

Micro-VersaTRAK® uIPm™

用于实时现场数据采集



主要特性

工业 PowerPC CPU (真正的 32 位数据总线)

16M DRAM, 16M Flash, 512K RAM

1 个 10/100M 自适应工业实时以太网端口

3~4 个灵活的 RS232/RS485 串行端口

内置 12~14 个 I/O

具有高级数据记录 (Datalogging) 功能

可以扩展 SIXNET I/O 模块

可以扩展第三方 Modbus 设备

可嵌入用户高级控制策略

100%与 VersaTRAK RTU 兼容

SIXNET“I/O for Windows”软件工具

UL, CSA, CE, DNV 以及 Zone2 工业认证

工作温度: -40 ~ 70°C

- **模块式热插拔 RTU**
DIN 导轨安装
- **数据记录和时间标签功能**
趋势, 报警记录, 以及 SOE
- **远程站点的单站式控制**
IEC61131-3 标准编程及 C/C++高级编程
- **无限的多用户通信能力**
具有 1 个以太网端口和 4 个串行口
支持电话线, 互联网, 无线通信
- **高级通信功能**
例外报告, 存储转发, 对等通信
- **真正的开放性设计**
Ethernet TCP, Modbus, LINUX, OPC 等
- **灵活的扩展能力**
可从单站扩展到上千个站
- **嵌入式 LINUX 开放源代码软件**
可以添加用户编写的应用、I/O 驱动等
- **OEM 的梦想平台**
已经过多项认证 – 您只需添加应用程序

功能强大高度集成的 mIPm 控制器适用于作为成熟的 RTU, 满足各种工业应用; 或作为一个开放平台, 编写您的基于 Linux 的程序, 以满足您的高级应用需求。



VersaTRAK uIPm 是 SIXNET SCS 可扩展控制系统的模块化部件



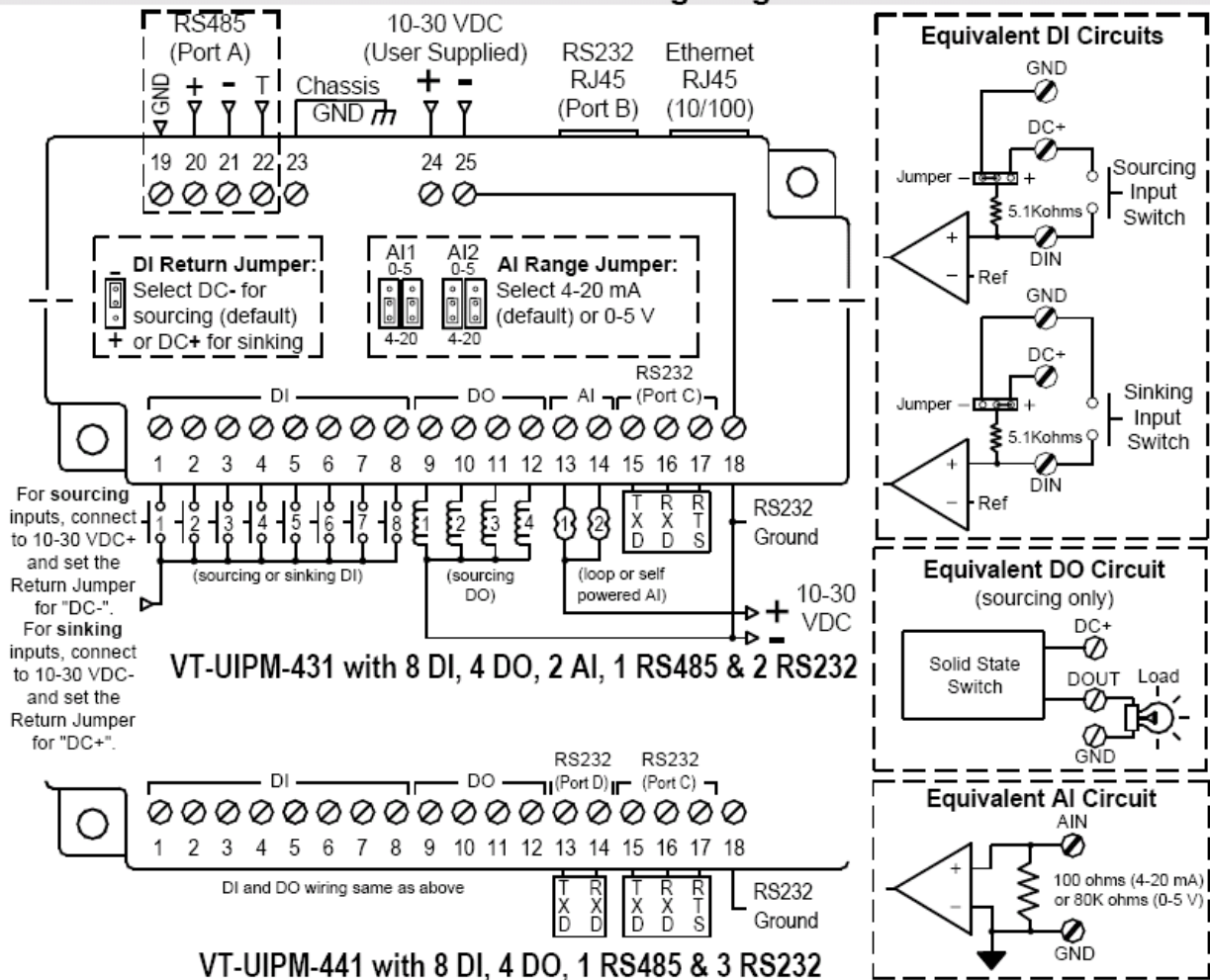
性能规格

一般规格	工业PowerPC(真正32位数据总线)
操作系统	嵌入式 Linux
动态存储器	16M DRAM
程序存储器	16M FLASH
数据记录存储器	512K RAM (后备电池)
内置 I/O	26 个(参见选型表)
I/O 扩展	扩展 RemoteTRAK 或 EtherTRAK 模块
数据记录	支持 - SIXNET Sixlog
IEC61131-3 编程	支持 - SIXNET ISaGRAF
高级 C/C++ 编程	支持 - LINUX 开放源代码
以太网端口	10/100BaseTx (自动检测)
连接器	RJ45(直连或交叉自动适应)
协议	TCP/IP, ARP, UDP, ICNP, DHCP, Modbus/TCP, DNP3.0, SIXNET 等
串行口	可达 115200 bps
RS485 端口 A	端子(485+/485-/GND)(2线半双工)
RS232 端口 B	RJ45 (TD/RD/CTS/RTS/CD/DTR/DSR/RI/GND)
RS485 端口 C	端子(485+/485-/GND)(2 线半双工)
RS232 端口 D	端子(TD/RD/RTS/GND)
协议	SIXNET & Modbus(RTU/ASCII), DNP3.0 及其它协议
流量控制	Hardware, software, RTS-party (用于无线通信和RS485)
环境特性	DIN导轨安装或平板安装
输入电源	10-30VDC
输入电流	100mA@24VDC
温度范围	-40~70℃(工作), -40~85℃(存储)
湿度	5%~95% RH (不结露)
阻燃性	UL 94V-0 阻燃材料
电气安全性	UL 508, CSA C22.2/14; EN61010-1 (IEC1010); CE
EMI	FCC ICES-003, Class A; EN55022; EN61326-1; CE
EMC	EN61326-1(EN61000-4-2,3,4,6); CE
浪涌保护	IEEE-472 (ANSI C37.90)
振动	IEC68-2-6
危险区域认证	UL 1604, CSA C22.2/213, EN50021 Zone2
船级认证	DNV

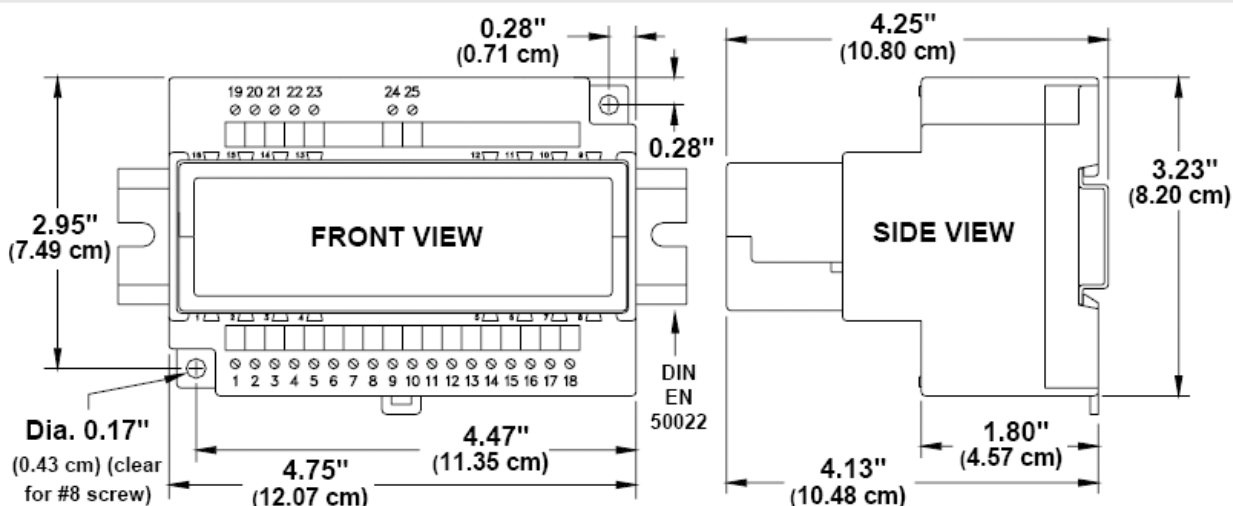
数字量输入	8 通道 (sinking 或 sourcing)
确保 ON 电压	9V DC
最大电压	30V DC
确保 OFF 时电压和电流	5V DC, 1.5mA DC
输入阻抗	10K Ohms
24VDC 时输入电流	3mA
滤波模式 ON/OFF 延迟时间	25mS (计数频率 20Hz)
快速模式 ON/OFF 延迟时间	4mS (计数频率 100Hz)
计数频率	见上 (通道 1 为 10kHz)
数字量输出	4 通道(10-30VDC)
通道最大输出电流	1A
模块最大输出电流	8A
OFF 状态最大漏电流	0.05mA
最小负载	1mA
浪涌电流	5A(10mS 浪涌)
ON 状态典型阻抗	0.3Ohms
ON 状态典型电压 (@1A)	0.3VDC
模拟量输入	0 或 2 通道 (4-20mA)
A/D 转换分辨率	16bit(0.003%)
全量程精度	+/-0.1%(@20℃)
量程和零点漂移	+/-50ppm /℃
输入阻抗	100 Ohm
电流保护	自复位电子保险
DMRR(差模抑制比)	66dB @50/60 Hz

Micro-VersaTRAK uIPm 接线与尺寸图

Micro-IPm – Wiring Diagram



Micro-IPm – Mechanical Dimensions



灵活的 I/O 扩展



Micro-VersaTRAK uIPm RTU 可以扩展 EtherTRAK 以太网 I/O 模块或 RemoteTRAK RS485 I/O 模块。

Micro-VersaTRAK uIPm I/O 特性

数字量 I/O 特性:

- 数字量输入可选择共正端或共负端
- 数字量输入电压门限值可调整
- 数字量输出可以作为看门狗
- 数字量输入支持高速计数

模拟量 I/O 特性:

- 模拟量输入有自动复位保险短路保护
- 模拟量输入具有开路检测功能
- 模拟量输入支持 4-20mA 电流或 0-5V 电压输入
- 模拟量输入为 16 位 A/D 转换, 满量程精度小于 0.1%

订货信息

型号	DI	DO	AI	RS232	RS485	以太网
VT-UIPM-431-H	8	4	2	2	1	10/100
VT-UIPM-441-H	8	4	0	3	1	10/100
附件						
以太网 I/O*	见 EtherTRAK I/O					
RS485 I/O*	见 RemoteTRAK I/O					
VT-MODEM-#*	工业 MODEM					
RM-PS-024-01F	24VDC 电源					
SXTOOLS-#*	SIXNET I/O Toolkit 软件, 用于配置、诊断、数据记录等等					
ST-1131-###*	SIXNET ISaGRAF 软件, IEC61131-3 编程工具					
PAK####-##*	防护箱, NEMA 4X					
* 详细选型参见 SIXNET 完全选型手册						

VersaTRAK uIPm 应用

水处理

SIXNET多年来在水处理监控解决方案处于领先地位。VersaTRAK IPm的新技术将这些系统带向二十一世纪。

SCADA系统

当你的SCADA系统采用VersaTRAK IPm时，你可随心所欲。SIXNET可以轻松地、无缝地集成到你选择的软件中，以创建理想的系统。

环境管理

VersaTRAK IPm系统是满足环境监测与管理以及其他连续监测系统的理想的、经济的途径。SIXNET使得将环境数据采集到你的管理软件变得非常容易。

化工产品交付系统

利用VersaTRAK IPm改善你的化工产品交付系统。自动进行控制浓度、监测用量、创建报告、记录等。SIXNET可提供你定制的解决方案，以便完全满足客户需求。

过程控制

VersaTRAK IPm 具有强有力的编程工具和许多高级特性，可构筑“可扩展型”过程控制系统。

IPm是理想OEM解决平台

SIXNET非常乐意按您的要求生产贴牌或定制的IPm单元。OEM客户可以获得VersaTRAK IPm CPU，作为新产品设计的工业级硬件平台。

请访问 www.linux4oems.com 获得详细信息。

LINUX IPm “预集成子系统”可以提供OEM客户嵌入式应用。

(右图为实际尺寸)

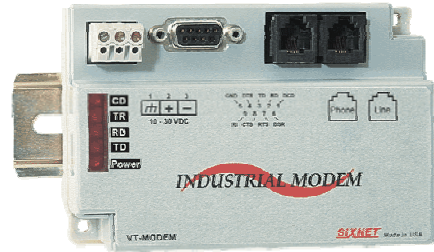
请访问 www.linux4oems.com 获得详细信息。



SIXNET 工业解决方案

SIXNET 提供一系列“工业级”产品，用于过程控制、SCADA 及远程站点管理 (RTU)，包括：

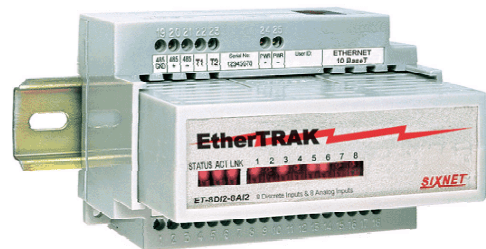
工业电话 MODEM 系列



工业以太网 SWITCH 系列



以太网/RS485 I/O 模块



最新信息，请查询 SIXNET 网站：
<http://www.sixnetio.com>(英文)
<http://www.sixnetio.com.cn>(中文)